

Kotel elektrický nepřímý 150 l

Model	Sap kód	00011718
BI 90/150 E	Skupina artiklů	Kotle



- Typ spotřebiče: Elektrické zařízení
- Typ ohřevu zařízení: Nepřímý
- Regulace tlaku páry: Mechanická - ventil upouští páru při vysokém tlaku
- Napouštění/dopouštění vody: Mechanický kohout
- Plnění duplikátoru: Poloautomatické
- Výpust': Ano
- Průměr výpustného ventilu [mm]: 2"
- Objem vany [l]: 150
- Užitný objem [l]: 134

Sap kód	00011718	Napájení	400 V / 3N - 50 Hz
Šířka netto [mm]	800	Objem vany [l]	150
Hloubka netto [mm]	900	Užitný objem [l]	134
Výška netto [mm]	900	Typ ohřevu zařízení	Nepřímý
Hmotnost netto [kg]	150.00	Regulace tlaku páry	Mechanická - ventil upouští páru při vysokém tlaku
Příkon elektrický [kW]	21.000		

Technický list

Technický výkres



Kotel elektrický nepřímý 150 l

Model

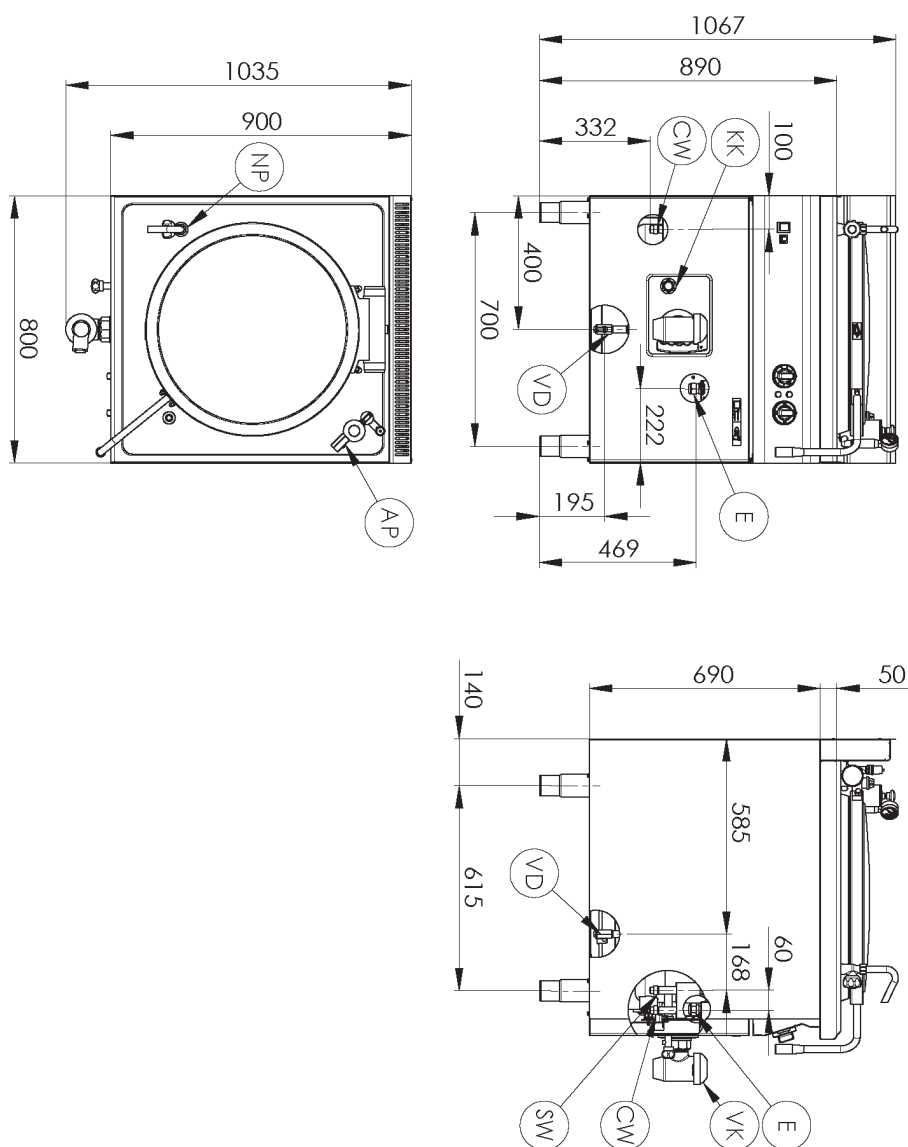
Sap kód

00011718

BI 90/150 E

Skupina artiklů

Kotle



Kotel elektrický nepřímý 150 l

Model	Sap kód	00011718
BI 90/150 E	Skupina artiklů	Kotle

1

Poloautomatické dopouštění

bezúdržbový systém
absence sondy, která se může zavápnit
dlouhá životnost

- úspory na servisních zásazích
- zamezení ztrát způsobených přerušením provozu zařízení

2

Stupeň krytí ovládacích prvků ipx4

bezúdržbový systém
odolnost proti stříkající vodě
dlouhá životnost

- úspory na servisních zásazích
- snadné čištění zařízení

3

Chytré madlo

ochrana proti opaření při zvednutí víka
snadná manipulace pro obsluhu libovolné výšky

- vysoká bezpečnost
- méně zdravotních obtíží způsobených špatnou ergonomií

4

Dno duplikátoru aisi 316

dlouhá životnost i v agresivním slaném prostředí

- úspory na servisních zásazích
- zamezení ztrát způsobených přerušením provozu zařízení

5

Celonerezové provedení včetně dna

materiál nerezne včetně dna
odolnost materiálu proti opotřeбенí aisi 304
dlouhá životnost

- úspory na servisních zásazích
- snadné čištění zařízení

6

Horní prolisovaná deska

zabraňuje zatečení překypěné tekutiny do ovládacích prvků nebo na nohy obsluze

- eliminuje problémy s případnou poruchou
- zvyšuje uživatelský komfort

Kotel elektrický nepřímý 150 l

Model	Sap kód	00011718
BI 90/150 E	Skupina artiklů	Kotle

1. Sap kód:

00011718

2. Šířka netto [mm]:

800

3. Hloubka netto [mm]:

900

4. Výška netto [mm]:

900

5. Hmotnost netto [kg]:

150.00

6. Šířka brutto [mm]:

970

7. Hloubka brutto [mm]:

840

8. Výška brutto [mm]:

1160

9. Hmotnost brutto [kg]:

173.00

10. Typ spotřebiče:

Elektrické zařízení

11. Konstruční typ zařízení:

S podstavbou

12. Příkon elektrický [kW]:

21.000

13. Napájení:

400 V / 3N - 50 Hz

14. Stupeň krytí ovládacích prvků:

IPX4

15. Materiál:

AISI 304 vrchní deska, AISI 430 opláštění

16. Kontrolky:

chodu a nahřátí

17. Průměr výpustného ventilu [mm]:

2"

18. Typ vrchní desky:

Prolisovaná - komfortní údržba čištění

19. Tloušťka vrchní desky [mm]:

1.50

20. Typ ohřevu zařízení:

Nepřímý

21. Objem vany [l]:

150

22. Servisní přístup:

Zepředu odejmutím čelního panelu

23. Bezpečnostní termostat:

Ano

24. Nastavitelné nožičky:

Ano

25. Materiál dna:

AISI 316

26. Užitečný objem [l]:

134

27. Napouštění/dopouštění vody:

Mechanický kohout

28. Plnění duplikátoru:

Poloautomatické

Kotel elektrický nepřímý 150 l

Model	Sap kód	00011718
BI 90/150 E	Skupina artiklů	Kotle

29. Regulace tlaku páry:

Mechanická - ventil upouští páru při vysokém tlaku

30. Typ výpustního ventilu:

kónický

31. Přepadový kanálek:

Ano

32. Manometr:

Ano

33. Typ vody napouštění:

Studená

34. Výpust:

Ano

35. Průřez vodičů CU [mm²]:

10

36. Přípojka na vodu:

1/2"